

第30回 堺市レディーステニストーナメント

と き 平成28年11月30日(水)・12月1日(木)・12月2日(金)

と ころ 金岡公園テニスコート (オムニコート)
荒山テニスコート (オムニコート)

大会役員

会 長	梅 林 薫
副 会 長	徳 本 猛 ・ 谷 恵 子
運 営 委 員 長	坂 本 潤 一
運 営 委 員	谷 恵 子 ・ 小 畑 全 代
トーナメントディレクター	谷 恵 子 ・ 小 畑 全 代
レ フ ェ リ ー	千 古 哲 也
会 計	徳 本 光 広
表 彰	各級1位……賞状・副賞 各級2位……賞状・副賞 各級3位……賞状・副賞
使 用 球	ダンロップフォートイエロー
大 会 連 絡 先	

事務局 堺市北区百舌鳥梅北町5-363

南口精工株式会社内

堺市テニス協会

TEL 090-1673-1421

速報ブログアドレス <http://sakai-tennis.cocolog-nifty.com/blog/>

★ ★ ★

主催 堺市テニス協会

後援 堺体育協会

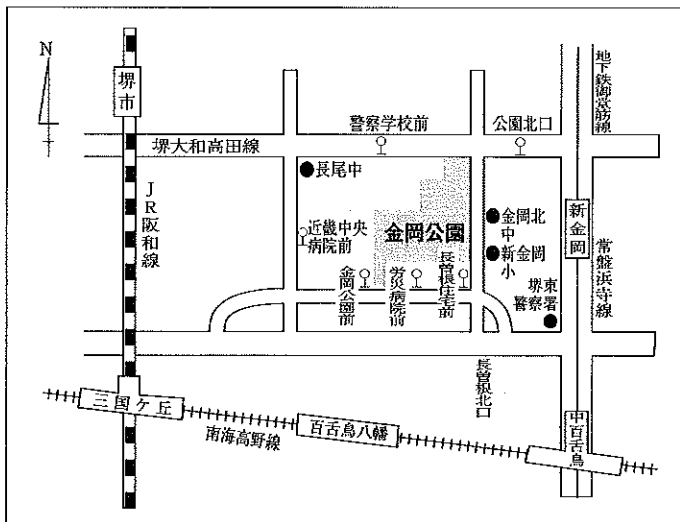
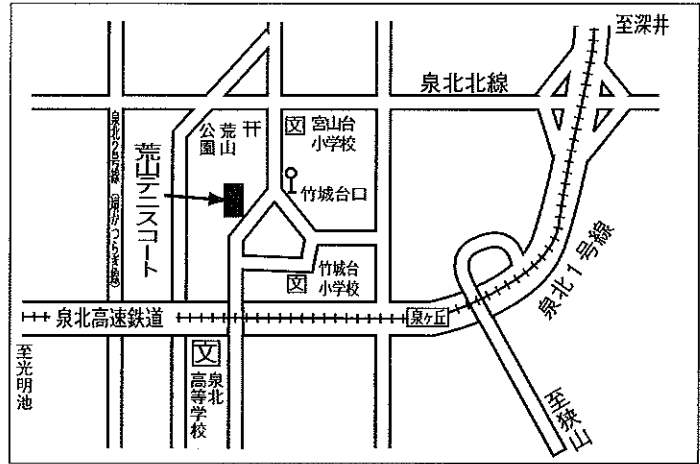
会 場 案 内

堺市荒山テニスコート

電話 072-297-0005

▶交通機関

泉北高速鉄道泉ヶ丘駅下車
 徒歩北西へ約15分
 バス北側②のりば2号線經由津久野駅行
 竹城台口下車



金岡公園テニスコート

▶交通機関

地下鉄御堂筋線新金岡駅下車4番出口
 西へ15分
 南海バス金岡公園前下車
 徒歩3分

日 程 表

日	11月30日(水)			12月1日(木)			12月2日(金)
場 所	金岡コート(8面) 9:00~17:00			金岡コート(8面) 9:00~17:00			荒山コート(6面) 9:00~17:00
種 目	40才本戦	初級本戦	C級予選	50才本戦	C級本戦	B級予選	B級本戦
9:00	1回戦 2・3 8~11 14・15 22・23		A・Bブロック	1回戦 3~8 11~14	1回戦 3・4 11~14		1回戦 3~6 11~14
9:30	2回戦 1~24 } 決勝	1回戦 2~14		2回戦 1~16 } 決勝	2回戦 1~16 } 決勝	A・Bブロック	2回戦 1~16 } 決勝
10:00		2回戦 1~16 } 決勝	C・Dブロック			C~Fブロック	
11:00			E~Hブロック			G・Hブロック	
12:00			I~Kブロック			I~Lブロック	

試 合 方 法

◎予選 6ゲーム先取 ノーアドバンテージ
本戦 1セットマッチ ノーアドバンテージ

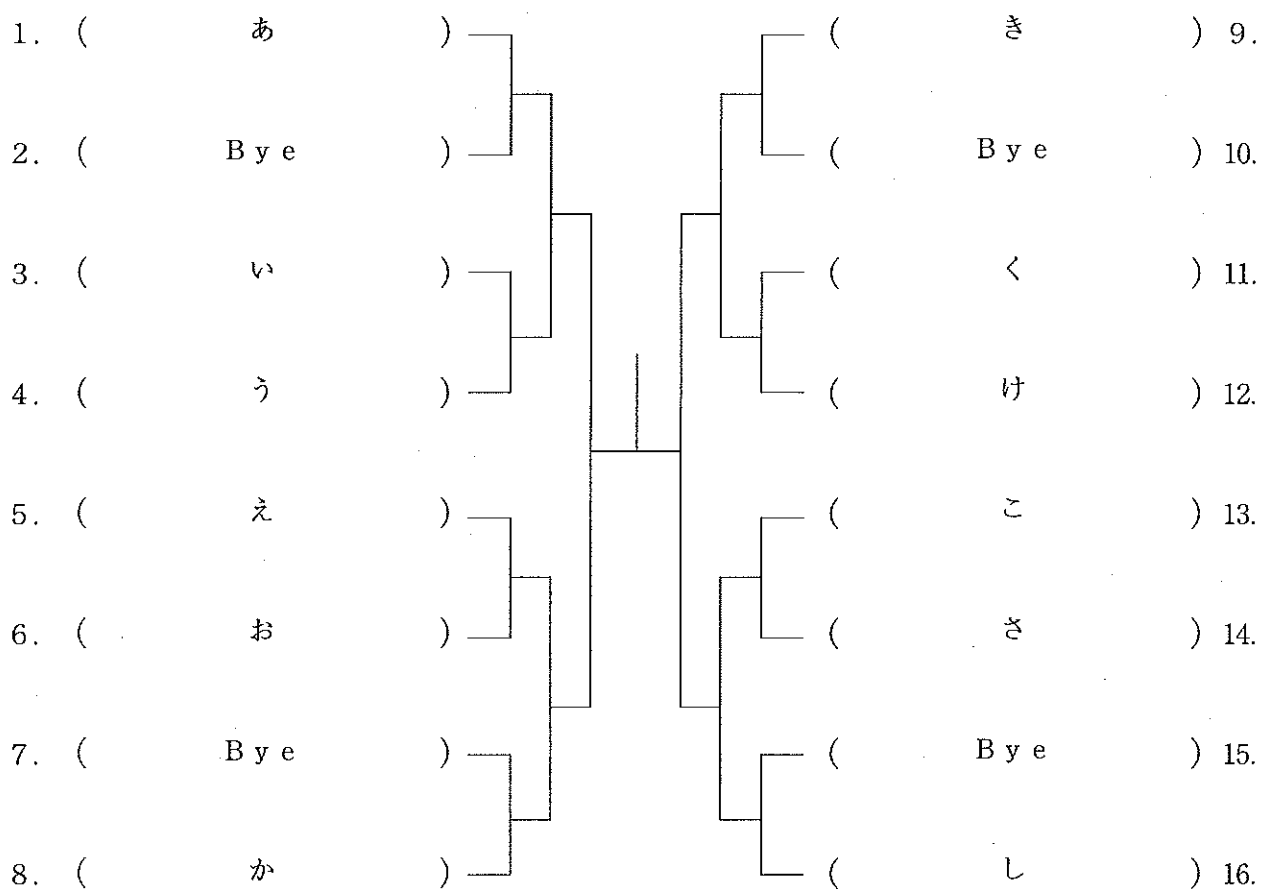
※ 日程により変更する場合があります。

試合における注意事項

1. 試合開始前15分迄に出席を本部にお届け下さい。
 2. 試合開始時間に遅れた者は棄権にします。
 3. 晴雨にかかわらず、定刻までに会場へおいで下さい。試合当日電話による問い合わせは禁止致します。
 4. 控え試合にはいつている選手は、前の試合が終了後、3分以内にコートに入らない場合は失格とします。
(但し失格の決定は、レフェリーが行います。)
 5. 選手の変更は認めません。不正が認められた場合は失格とします。
 6. 試合進行のコールは行いませんので、本部前掲示のオーダーオブプレーを見て各自コートに入ってください。尚、個々の試合時間の問い合わせについては一切返答いたしません。
 7. セルフジャッジで行ってください。
 8. 試合終了後、勝者は、ボールを持って試合結果を報告して下さい。
 9. 試合前の練習は、サービス8本のみとします。
 10. 試合に関する質疑は、(財)日本テニス協会の定めるテニス規則及び、トーナメント競技規則に基づき、レフェリーが裁定します。
 11. けいれん、肉ばなれなど、自然的体力消耗による試合中断は認めません。
 12. 試合の進行状況により、試合方法および日程を変更する場合があります。
 13. 予選通過者は、抽選によってドローを決定する。
 14. 応援者並びに試合中のコート周辺のマナーについては本部の注意に従ってください。
 15. 大会中の盗難・障害、その他の事故については、協会は責任を負いません。
 16. 駐車場が少ないので、相乗りあるいはできる限りバス・電車をご利用下さい。
 17. テニスウエアを着用して下さい。(テニスウエアでないTシャツは認めません。)
- ※ 天候により、大会又は一部の種目を中止する場合があります。
その場合、エントリー代は、返却させていただきます。

女子B級ダブルス本戦

優勝者は、次回の大会より
A級で出場願います。



女子B級ダブルス予選 (その1)

《Aブロック》

- | | | |
|----|----------------|-------------|
| 1. | 藤塚千代子 (3 S C) | ┌
├
└ |
| 2. | 高橋加津美 (A・CUBE) | |
| 3. | 太田記子 (スノードロップ) | |
| 4. | 岡本紀子 (テニスメイト) | |

《Eブロック》

- | | | |
|----|--------------------|-------------|
| 1. | 甲斐千恵 (テニスメイト) | ┌
├
└ |
| 2. | 米岡持雅代 (A・S・P) | |
| 3. | 渡邊優子 (M T P) | |
| 4. | 妹尾ちよみ (Tennis Do!) | |

《Bブロック》

- | | | |
|----|-------------------|-------------|
| 1. | 中嶋裕美子 (スノードロップ) | ┌
├
└ |
| 2. | 尾崎明美 (A・CUBE) | |
| 3. | 石井多映子 (ジョイナス北野田) | |
| 4. | 菊池光美樹 (アイ・テニスクラブ) | |

《Fブロック》

- | | | |
|----|----------------------|-------------|
| 1. | 長谷川紫穂 (3 S C) | ┌
├
└ |
| 2. | 今井恵子 (スノードロップ) | |
| 3. | 徳田順子 (テニスインターネットワーク) | |
| 4. | 山内千代子 (M T P) | |

《Cブロック》

- | | | |
|----|-------------------|-------------|
| 1. | 間島千鶴子 (まっぼん) | ┌
├
└ |
| 2. | 桃田清明美 (A・CUBE) | |
| 3. | 河西明美 (Tennis Do!) | |
| 4. | 山口慶子 (M T P) | |

《Gブロック》

- | | | |
|----|-----------------|-------------|
| 1. | 幸野美保子 (M T P) | ┌
├
└ |
| 2. | 今井千賀子 (3 S C) | |
| 3. | 赤嶺あけみ (スノードロップ) | |
| 4. | 金田芳美 (テニスメイト) | |

《Dブロック》

- | | | |
|----|-------------------|-------------|
| 1. | 加藤美保子 (アイ・テニスクラブ) | ┌
├
└ |
| 2. | 妹尾智子 (Not Second) | |
| 3. | 向本ゆかり (M T P) | |
| 4. | 藤田宏美 (A・CUBE) | |

《Hブロック》

- | | | |
|----|-------------------|-------------|
| 1. | 長岡裕巳子 (テニスメイト) | ┌
├
└ |
| 2. | 作本智子 (堺市役所硬式テニス部) | |
| 3. | 川邊敦子 (M T P) | |
| 4. | 平谷葉子 (巧庭球塾) | |

女子B級ダブルス予選 (その2)

《Iブロック》

- | | | | | | |
|----|----|-----|--------|----------|-------|
| 1. | 抱福 | 浦陽子 | 紀子 | (まっぼん) | ┌───┐ |
| 2. | 武上 | 藤田 | 淳俊 | 子美 | |
| 3. | 松城 | 本村 | 久代香 | (A・CUBE) | ┌───┐ |
| 4. | 馬中 | 場谷 | みゆき裕三子 | (M T P) | |

《Jブロック》

- | | | | | | |
|----|----|----|--------|-----------------|-------|
| 1. | 中坂 | 谷本 | ひとみゆかり | (カクテル企画) | ┌───┐ |
| | | | | (M T P) | |
| 2. | 澤玉 | 田木 | 美代子ひとみ | (河内庭球倶楽部) | ┌───┐ |
| 3. | 藤代 | 木栗 | 真奈美あけみ | (アイ・テニスクラブ) | |
| 4. | 田荒 | 尻木 | 佳子子紀子 | (テニスインターネットワーク) | |

《Kブロック》

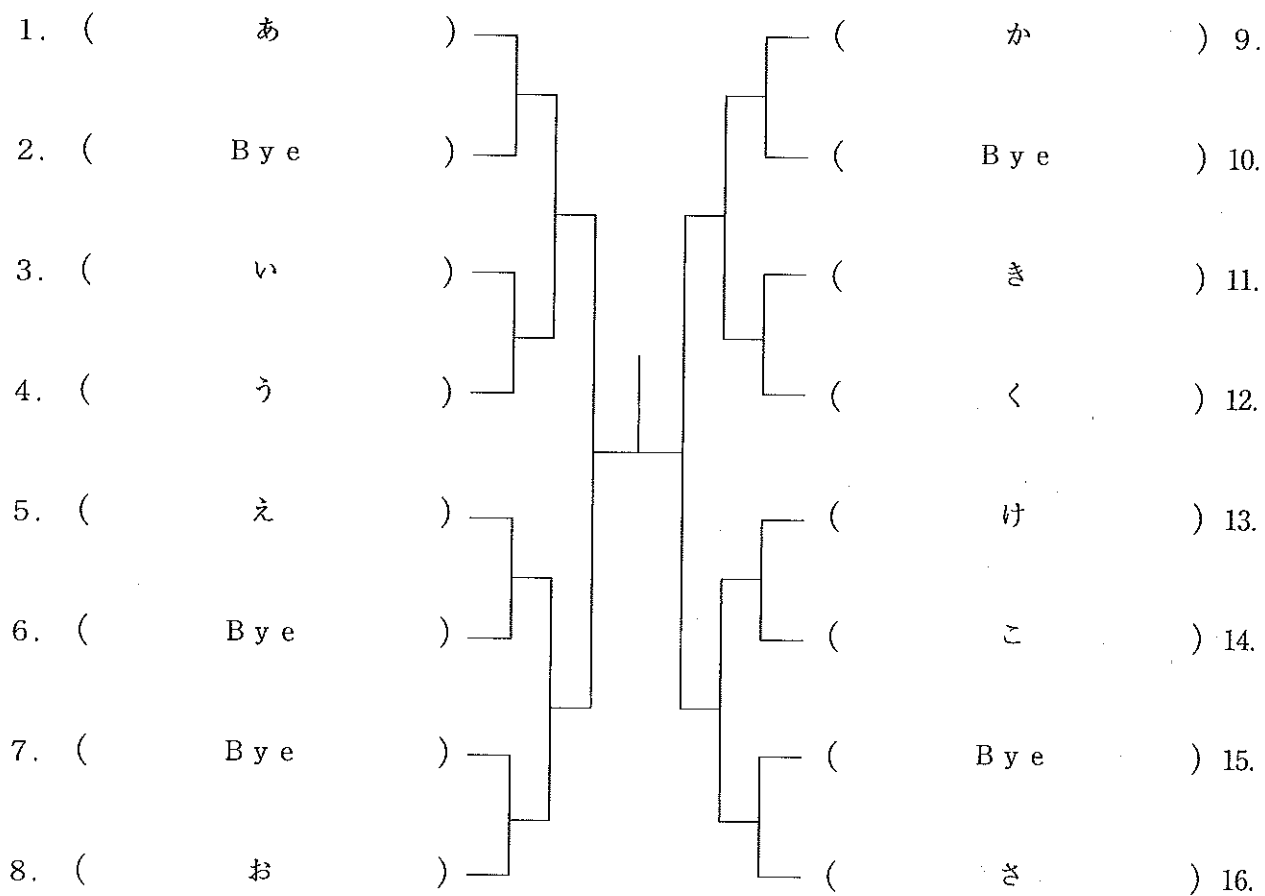
- | | | | | | |
|----|----|----|-------|-----------------|-------|
| 1. | 松井 | 浦上 | 忍香代子 | (カクテル企画) | ┌───┐ |
| 2. | 山落 | 西合 | 久美子裕子 | (泉大津ロイヤル) | |
| 3. | 三有 | 橋吉 | 真奈美英子 | (テニスインターネットワーク) | ┌───┐ |
| 4. | 峯中 | 下山 | 智厚子子 | (M T P) | |

《Lブロック》

- | | | | | | | |
|----|----|----|--------|-----------|----------|-------|
| 1. | 西栗 | 野山 | 真里子晶子 | (M T P) | ┌───┐ | |
| 2. | 宇横 | 田山 | 千恵子由美子 | (コスパ三国ヶ丘) | | |
| 3. | 沖井 | 津上 | 育美子 | 和子 | (テニスメイト) | ┌───┐ |
| 4. | 西藤 | 川井 | 法恵子 | (中モズローン) | (まっぼん) | |

女子C級ダブルス本戦

優勝は、次回の大会よりB級で
出場願います。



女子C級ダブルス予選 (その1)

《Aブロック》

- | | | | | |
|----|----|----|--------------|-------------|
| 1. | 浅田 | 希味 | (M T P) | ┌
├
└ |
| | 樋口 | 泰子 | | |
| 2. | 脇坂 | 恵美 | (A・CUBE) | |
| | 宇口 | 雅子 | | |
| 3. | 羽東 | 佐智 | (T N E T) | ┌
├
└ |
| | 戸田 | 昌代 | (TEAM TENEZ) | |
| 4. | 高井 | 伸子 | (M T P) | |
| | 津田 | 昌子 | | |

《Eブロック》

- | | | | | |
|----|----|-----|-------------|-------------|
| 1. | 児島 | 由香 | (河内庭球倶楽部) | ┌
├
└ |
| | 平田 | めぐみ | (Blue Bull) | |
| 2. | 達西 | 可恵 | (コスパ光明池) | |
| | | 文子 | (M T P) | |
| 3. | 田熊 | 早樹 | (カクテル企画) | ┌
├
└ |
| | 北野 | 友子 | | |
| 4. | 中村 | すが | (M T P) | |
| | 三木 | 郁子 | | |

《Bブロック》

- | | | | | |
|----|----|-----|-----------------|-------------|
| 1. | 三寺 | 佳子 | (A S P) | ┌
├
└ |
| | 菅倉 | 美沙子 | | |
| 2. | 佐野 | 郁美 | (テニスインターネットワーク) | |
| | 藤崎 | 香代 | | |
| 3. | 木寺 | 真由 | (M T P) | ┌
├
└ |
| | 中岡 | 明美 | | |
| 4. | 佃 | 百代 | (U S K) | |
| | 土屋 | 智子 | | |

《Fブロック》

- | | | | | |
|----|----|-----|------------|-------------|
| 1. | 井阪 | さと子 | (美原の森 T G) | ┌
├
└ |
| | 奥田 | 敦子 | | |
| 2. | 山口 | 裕子 | (M T P) | |
| | 守岡 | 幹枝 | | |
| 3. | 中川 | 裕子 | (Hop's TA) | ┌
├
└ |
| | 田辺 | 和美 | | |
| 4. | 大石 | 美穂 | (U S K) | |
| | 石飛 | 元子 | | |

《Cブロック》

- | | | | | |
|----|----|----|--------------|-------------|
| 1. | 矢野 | 靖子 | (M T P) | ┌
├
└ |
| | 葛西 | 幸子 | (3 S C) | |
| 2. | 中南 | 栄典 | (Free Style) | |
| | 島塾 | 子子 | | |
| 3. | 片岡 | 弘子 | (堺市役所テニス部) | ┌
├
└ |
| | 新行 | 保子 | (M T P) | |
| 4. | 永山 | 淳子 | (A・CUBE) | |
| | 須田 | 祐子 | | |

《Gブロック》

- | | | | | |
|----|----|-----|--------------|-------------|
| 1. | 柄本 | 巳津代 | (浜寺テニスクラブ) | ┌
├
└ |
| | 河野 | みどり | (TEAM TENEZ) | |
| 2. | 村田 | 多恵 | (コスパ三国ヶ丘) | |
| | 大津 | 眞理子 | | |
| 3. | 織田 | さおり | (A・CUBE) | ┌
├
└ |
| | 八木 | 真住 | | |
| 4. | 延澤 | 千奈 | (M T P) | |
| | 清田 | 純子 | | |

《Dブロック》

- | | | | | |
|----|----|-----|-----------------|-------------|
| 1. | 伊藤 | しおり | (美原の森 T G) | ┌
├
└ |
| | 堅田 | 愛 | (インターナショナルスポーツ) | |
| 2. | 川端 | 雅子 | (M T P) | |
| | 中西 | 裕代 | | |
| 3. | 浜家 | 登志 | (テニスインターネットワーク) | ┌
├
└ |
| | 松井 | 紀美子 | | |
| 4. | 畠田 | 美和 | (M T P) | |
| | 梅咲 | 里美 | | |

《Hブロック》

- | | | | | |
|----|----|-----|--------------|-------------|
| 1. | 池田 | 美香 | (Not Second) | ┌
├
└ |
| | 重綱 | 範子 | (ジョイナス北野田) | |
| 2. | 濱古 | 登志 | (美原の森 T G) | |
| | 口家 | 佳代子 | | |
| 3. | 江本 | 澄江 | (M T P) | ┌
├
└ |
| | 稲井 | 優江 | | |
| 4. | 森山 | 佳津 | (T N E T) | |
| | 永橋 | 光恵 | | |

女子C級ダブルス予選 (その2)

《Iブロック》

- | | | | | |
|----|----|-----|-----------|--|
| 1. | 岡野 | 百合子 | (M T P) | |
| 2. | 藤原 | 美恵子 | (A・CUBE) | |
| 3. | 松崎 | 美智子 | (U S K) | |
| 4. | 行森 | まゆみ | (スノードロップ) | |

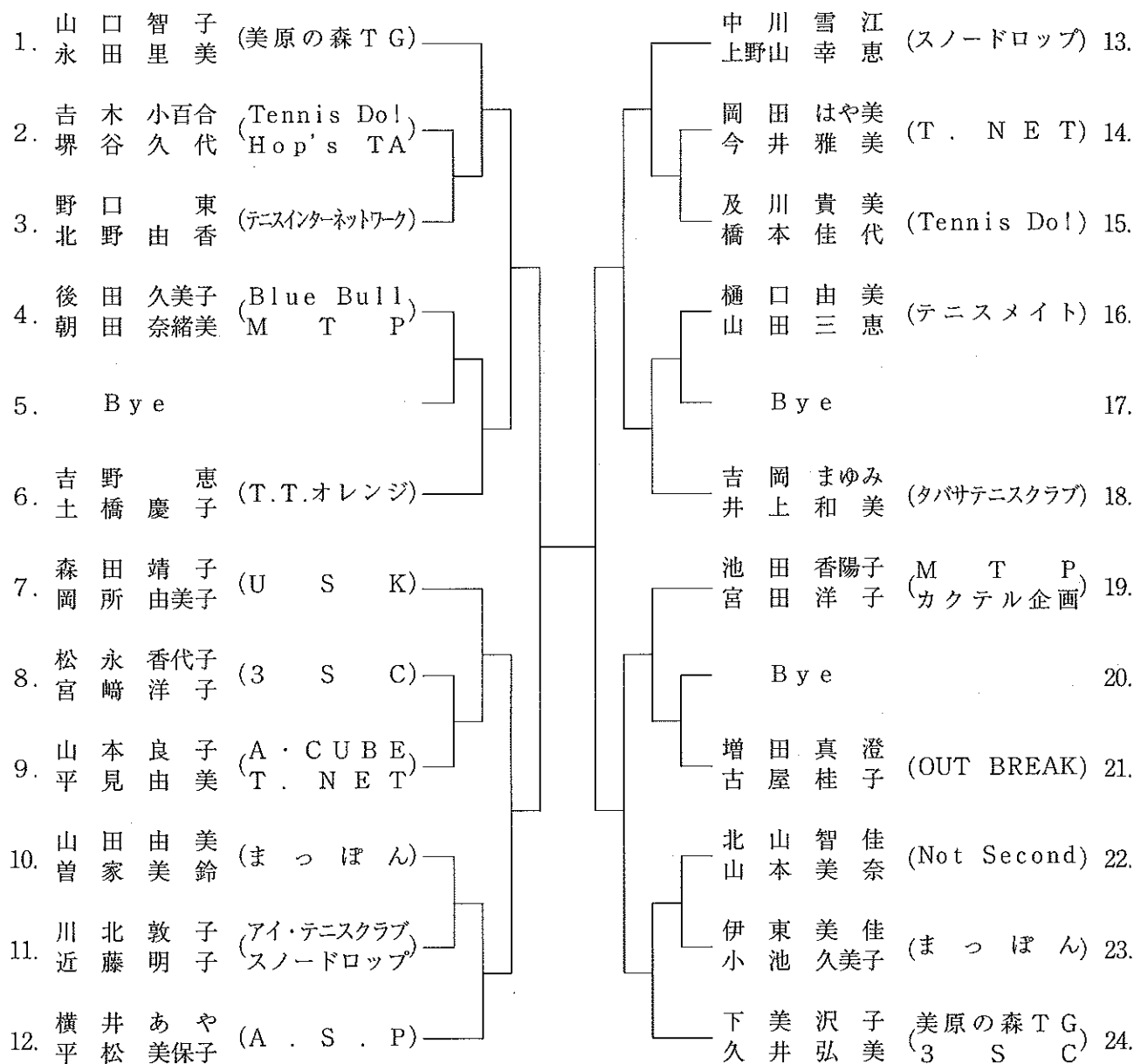
《Jブロック》

- | | | | | |
|----|----|-----|------------|--|
| 1. | 藤原 | 真由美 | (ジョイナス北野田) | |
| 2. | 内藤 | 路子 | (チームsunQ) | |
| 3. | 南小 | 光子佑 | (M T P) | |
| 4. | 門脇 | 静香 | (テニスポート) | |

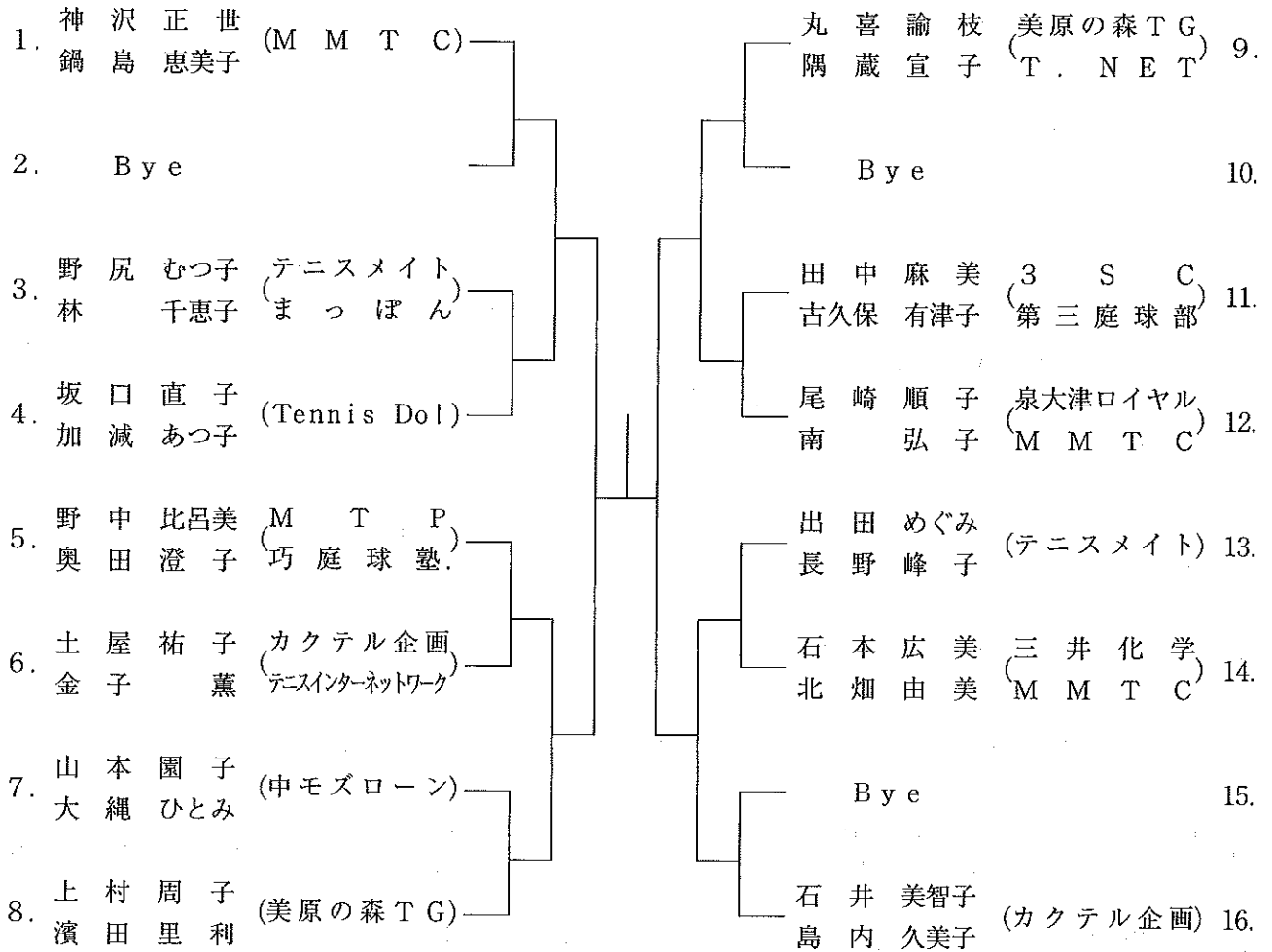
《Kブロック》

- | | | | | |
|----|----|----|--------------|--|
| 1. | 山本 | 茂美 | (テニスインターワーク) | |
| 2. | 山口 | 洋子 | (ポコアポコ) | |
| 3. | 末永 | 君代 | (コスパ三国ヶ丘) | |
| 4. | 阿保 | 節美 | (さつき野TC) | |

女子 40 才 以上 本 戦



女子 50 才 以 上 本 戦



女子初心者級ダブルス本戦

優勝・準優勝は、次回よりC級で
出場願います。

