

第87回 堺市種目別テニス大会

主催 堺市教育委員会
堺体育協会
主管 堺市テニス協会

と き 平成29年5月7日(日)
男子 A級・B級・C級
女子 B級・C級
5月14日(日)
男子 35歳以上・45歳以上・50歳以上・60歳以上
65歳以上
女子 A級・40歳以上・50歳以上
5月10日(水)
女子 (平日) C級・初心者級本戦
5月11日(木)
女子 (平日) B級本戦

試合方法 全種目、1セットマッチ ノーアドバンテージスコアリング
方式(6ゲームオール後12ポイントタイブレイク)
但し、試合の進行状況によって、試合方法を変更する場合があります。

と ころ 金岡公園テニスコート・初芝テニスコート・荒山テニスコート

大会会長 梅 林 薫
大会副会長 徳 本 猛 ・ 谷 恵 子
大会運営委員長 坂 本 潤 一
トーナメント・ディレクター 松 本 一 弘 ・ 南 口 健 一
大会運営委員 徳 本 光 広 ・ 松 本 一 弘 ・ 今 本 達 志
浅 井 基 ・ 千 古 哲 也 ・ 谷 恵 子
小 畑 全 代 ・ 南 口 健 一 ・ 大 西 育 子
田 積 良 允

レフェリー 千 古 哲 也

アシスタントレフェリー 谷 恵 子

会 計 徳 本 光 広

大会連絡先 事務局 堺市北区百舌鳥梅北町5-363

南口精工株式会社内

堺市テニス協会

電話 (090)1673-1421

ブログ：<http://sakai-tennis.cocolog-nifty.com/blog/>

試合における注意事項

1. 試合開始15分前迄に出席を本部にお届け下さい。
2. 試合開始時間に遅れた者は棄権に致します。
3. 選手の変更は認めません。不正が認められた場合は失格とします。
4. 試合の進行のコールは行いませんので、本部前掲示のオーダーオブプレーを見て各自コートに入ってください。尚、個々の試合時間の問い合わせについては一切返答いたしません。
5. 控え試合にはいっている選手は、前の試合が終了後、3分以内にコートに入らない場合は失格とします。（但し失格の決定は、レフェリーが行います。）
6. 本大会はセルフジャッジで行って下さい。
7. 試合終了後、勝者はボールを持って試合結果を報告して下さい。
8. 試合前の練習は、サービス8本のみとします。
9. 試合に関する質疑の決定はレフェリーがします。
10. 試合中の自然的体力消耗による試合中断は3分以内1回限りとし、事故についても3分以上経過する時は失格とします。（但し失格の決定は、レフェリーが行います。）
11. テニスウェアとテニスシューズを必ず着用して下さい。
12. 大会中の盗難、障害、その他の事故については、協会は責任を負いません。
13. 晴雨にかかわらず、定刻までに会場へおいで下さい。試合当日電話による問い合わせは禁止致します。
14. 雨天の場合、または試合の進行状況により、中止になる場合があります。その場合エントリー代は返金致します。
15. 駐車場が少ないので、相乗りあるいはできる限りバス・電車をご利用下さい。
16. 応援者並びに試合中のコート周辺のマナーについては本部の注意に従って下さい。
17. 表彰——1位、2位、3位……賞状・副賞（但し、45歳、50歳、60歳、女子初心者は1位・2位、男子65歳は1位）

日 程 表

5月7日(日)		5月10日(水)		5月11日(木)		5月14日(日)	
金岡テニスコート(8面)		荒山コート(6面)		荒山コート(6面)		金岡テニスコート(8面)	
9:00~21:00		9:00~19:00		9:00~19:00		9:00~19:00	
男子A級本戦 女子B級本戦 女子C級本戦	男子B級本戦 男子C級本戦	女子平日C級本戦 女子平日初心者級本戦	女子平日B級本戦	女子A級本戦 女子40歳本戦 女子50歳本戦	男子35.45歳本戦 男子50.60歳本戦 男子65歳本戦		
9:00 女子B級1回戦 2~47	9:00 男子B級1回戦 2.3 20.21 34.35 男子B級2回戦 4~13	9:00 女子C級1回戦 3~16 9:45 女子C級1回戦 19~30 10:30 女子C級1回戦 1~32 ~決勝	9:00 女子B級1回戦 3~30 9:45 女子B級2回戦 1~32 ~決勝	9:00 女子40歳1回戦 3~30 9:45 女子40歳2回戦 1~32 ~決勝 10:30 女子50歳1回戦 2~23 11:15 女子50歳2回戦 1~24 ~決勝 12:00 女子A級1回戦 3~14 12:45 女子A級2回戦 1~16 ~決勝	9:00 男子35歳1回戦 3~8 11~14 男子50歳1回戦 3.4 11~14 9:40 男子60歳1回戦 3~6 11~14 男子45歳1回戦 3~8 10:20 男子65歳1回戦 3~6 男子35歳2回戦 1~16~決勝 11:00 男子50歳2回戦 1~16~決勝 男子60歳2回戦 1~16~決勝 11:40 男子45歳2回戦 1~8~決勝 男子65歳2回戦 1~8~決勝		
10:30 女子B級2回戦 25~48 ~決勝	9:40 男子B級2回戦 14~27 10:20 男子B級2回戦 1~36 ~決勝 11:00 男子C級1回戦 2~23 11:40 男子C級2回戦 1~24 ~決勝	11:15 女子初心者級1回戦 2.3 8.9 12:00 女子初心者級2回戦 1~10 ~決勝					
11:15 女子C級1回戦 3~30							
12:00 女子C級2回戦 1~32 ~決勝							
13:00 男子A級1回戦 2~23							
13:40 男子A級2回戦 1~24 ~決勝							

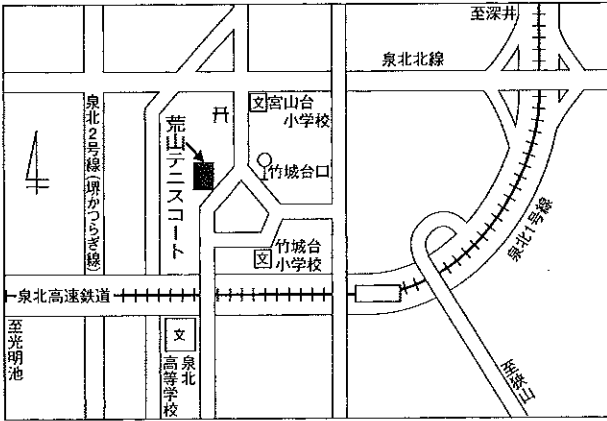
※注意事項...シード、Byeに入っているチームは2回戦からの出場となります。試合時間に注意して下さい。

堺市テニス協会大会会場

荒山テニスコート TEL (072)297-0005

交通機関

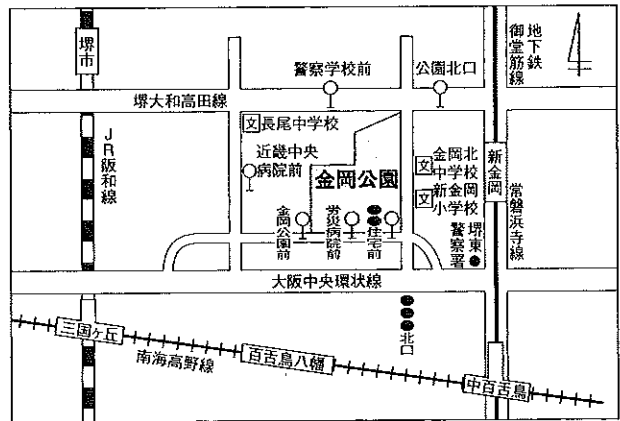
泉北高速鉄道泉ヶ丘駅下車 徒歩北西へ約15分
 バス北側②のりば2号線經由津久野駅行 竹城台口下車



金岡公園テニスコート

交通機関

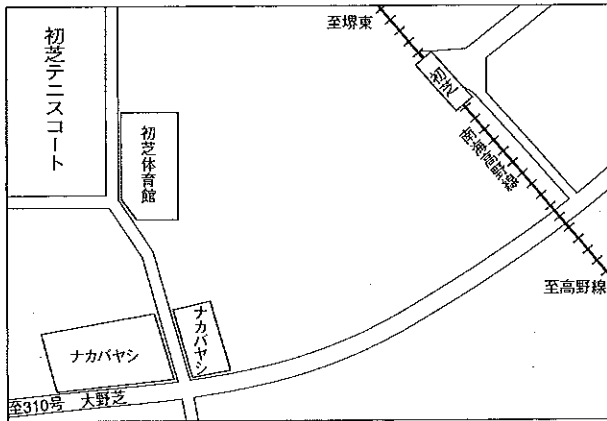
地下鉄御堂筋線新金岡駅下車 4番出口西へ15分
 南海バス金岡公園前下車 徒歩3分



初芝テニスコート TEL (072)285-6681

交通機関

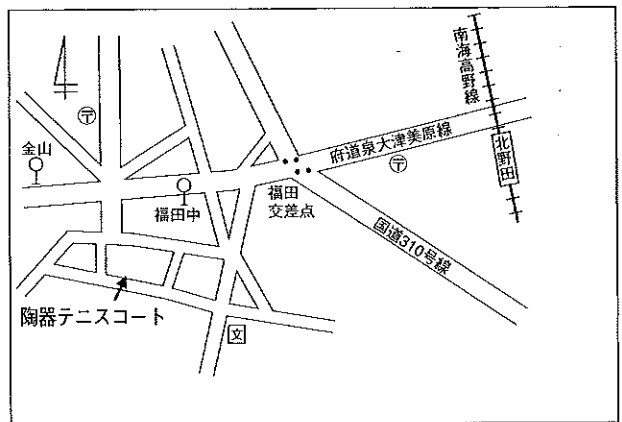
南海高野線初芝駅下車 徒歩10分



陶器テニスコート TEL (072)237-8127

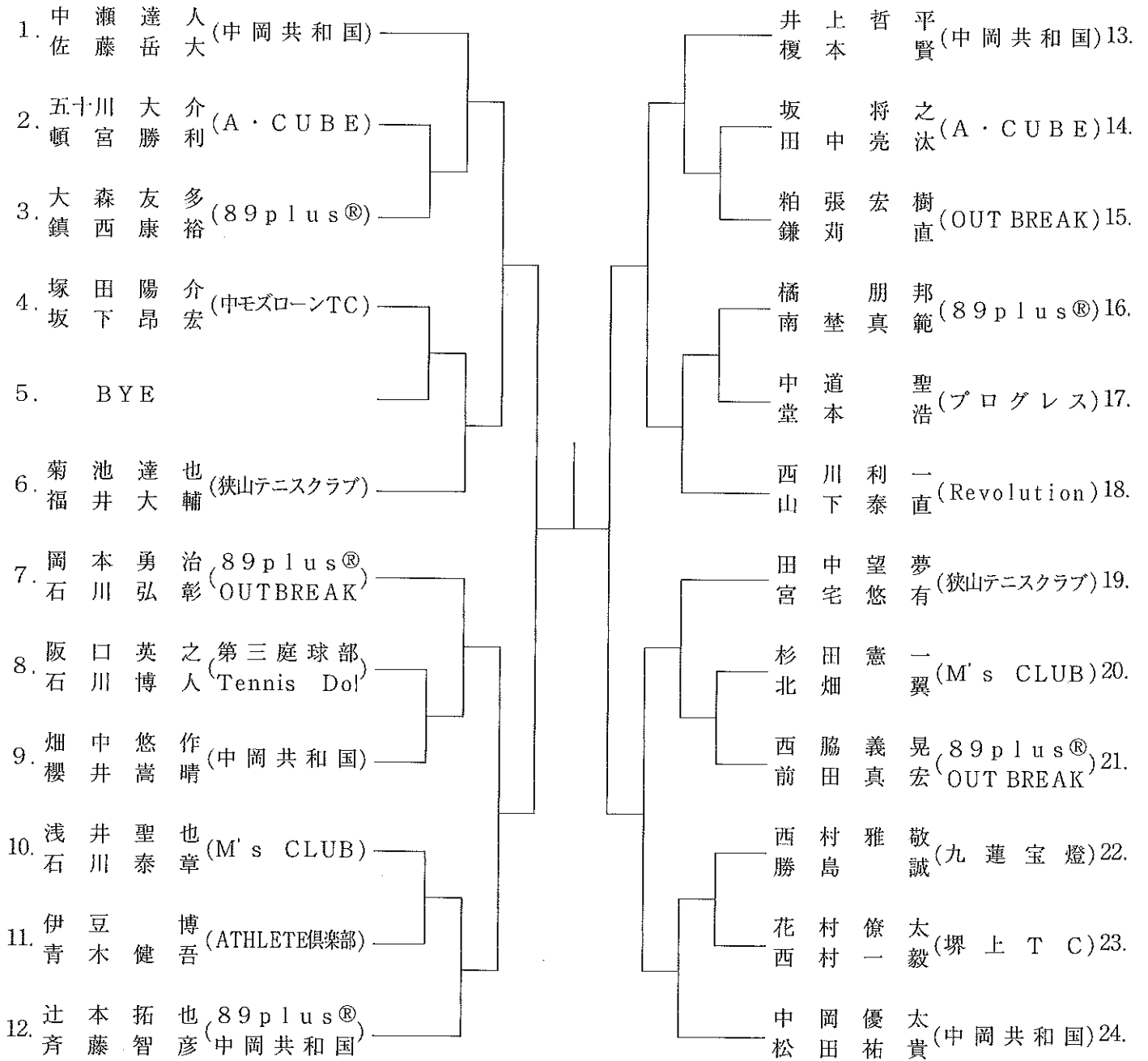
交通機関

南海高野線北野田駅下車 徒歩20分



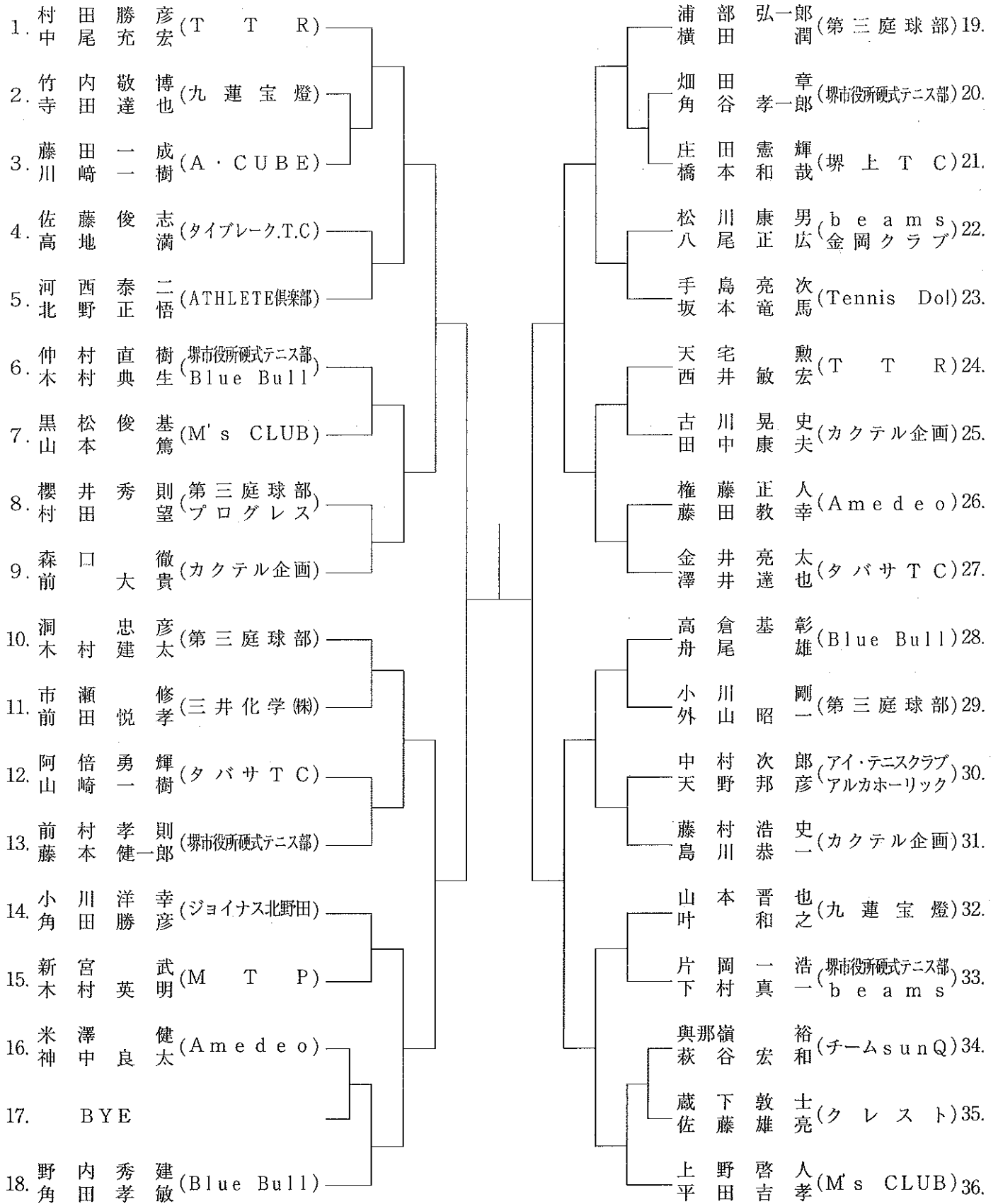
各テニスコートは駐車場が少ないので、できる限りバス・電車をご利用下さい。
 駐車に関する試合の遅延及び中断は認めませんので、車で来られる場合は、各自の責任でお願いします。

男子 A 級 本 戦



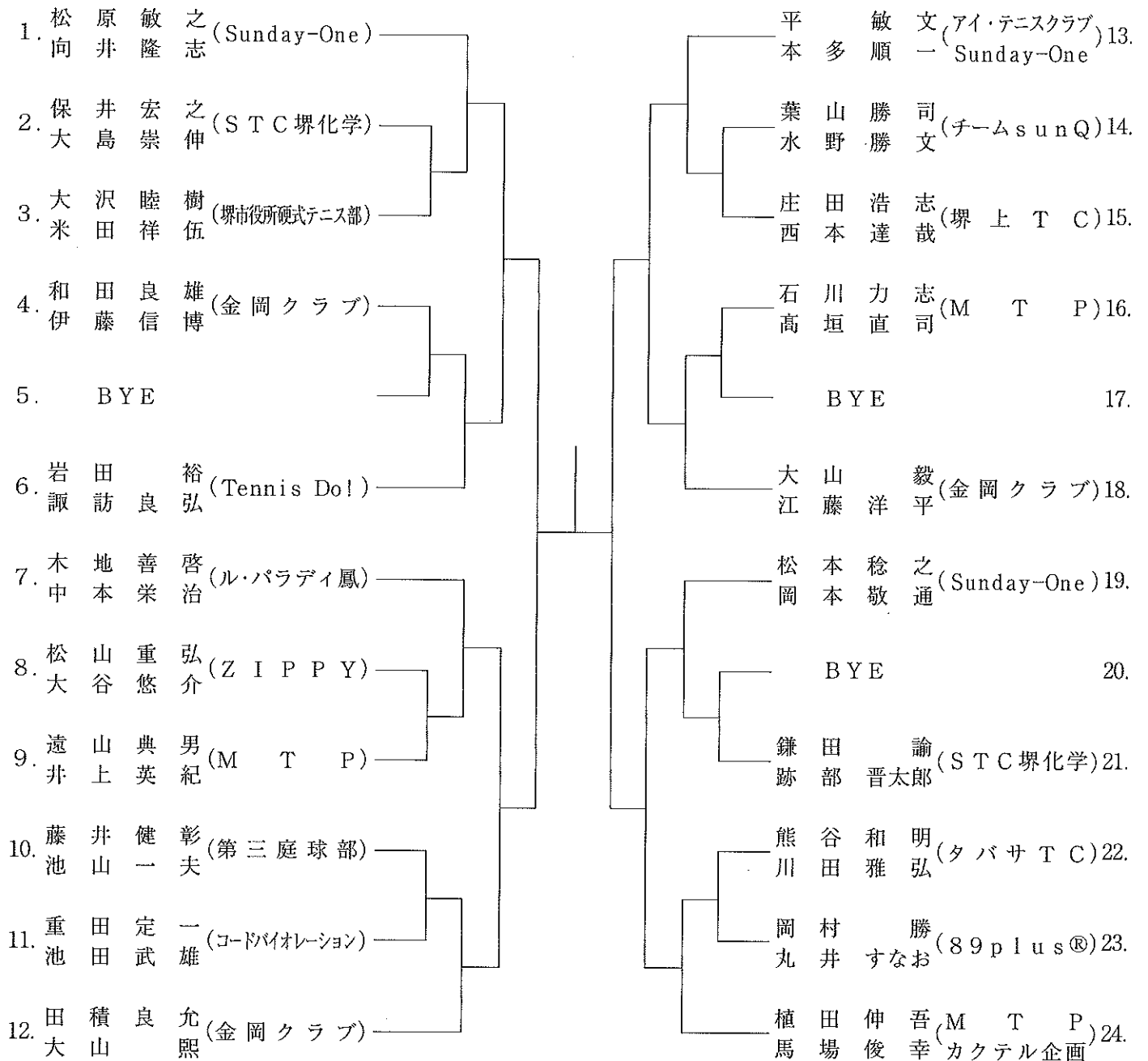
男子 B 級 本 戦

※優勝者は、次の大会より
A級で出場願います。

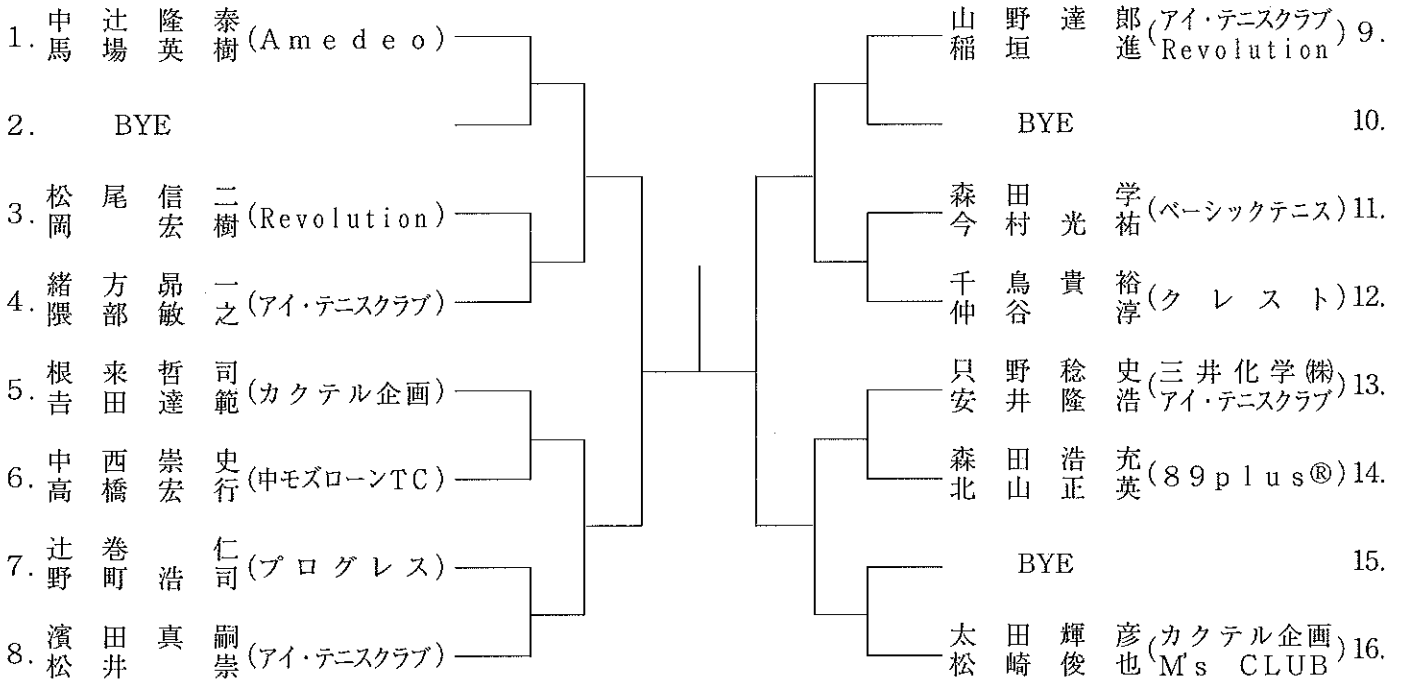


男子 C 級 本 戦

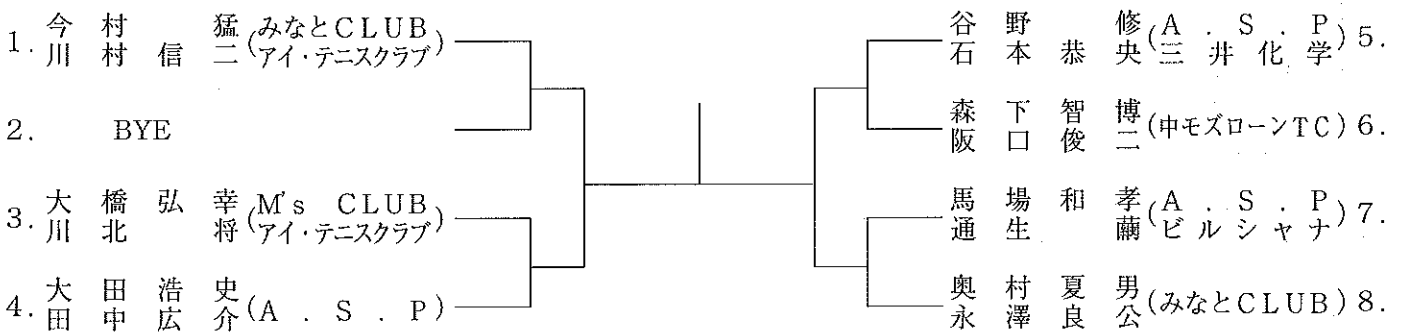
※優勝者は、次の大会より
B級で出場願います。



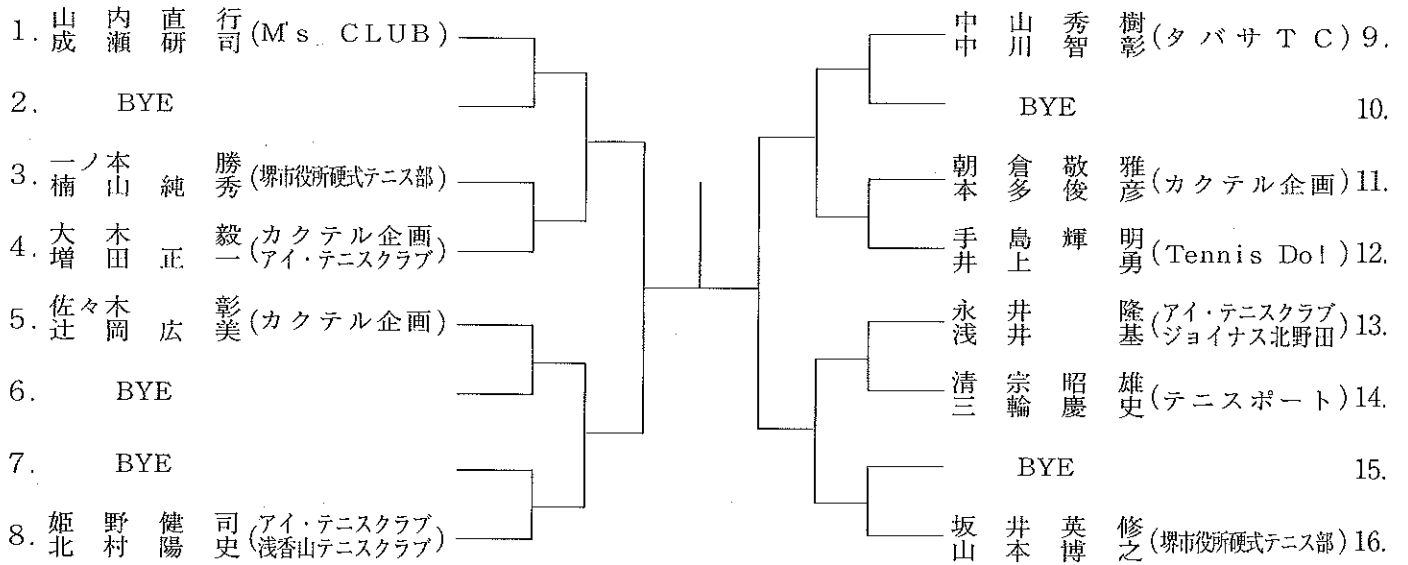
男子35歳以上本戦



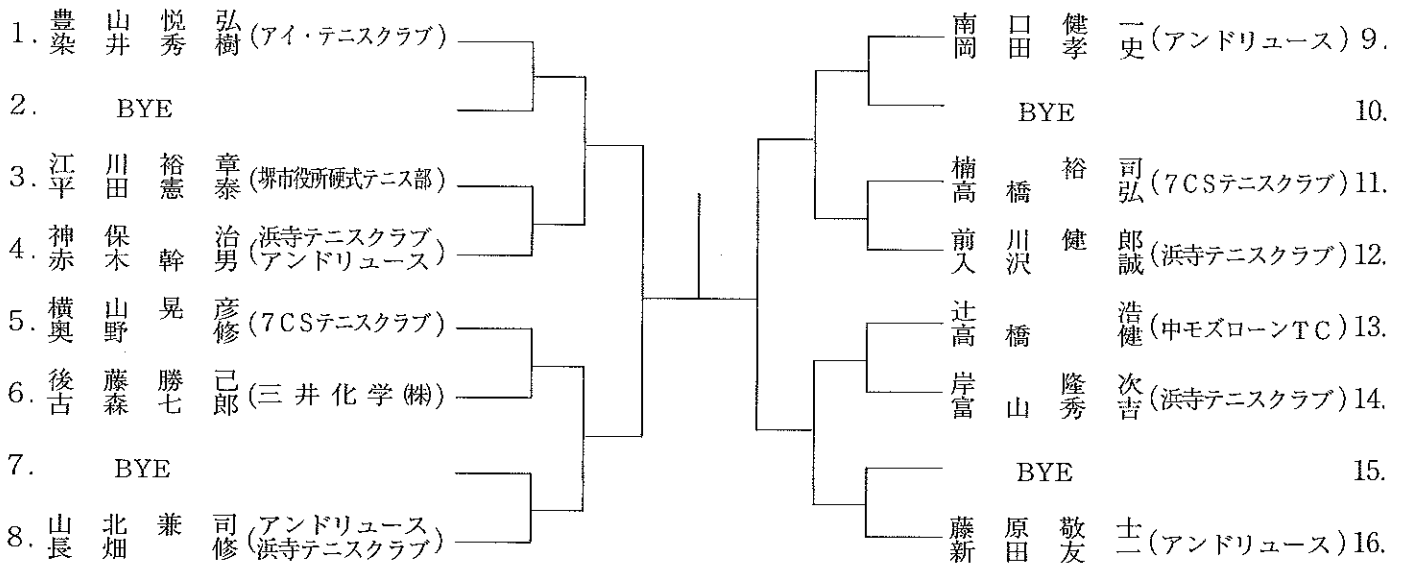
男子45歳以上本戦



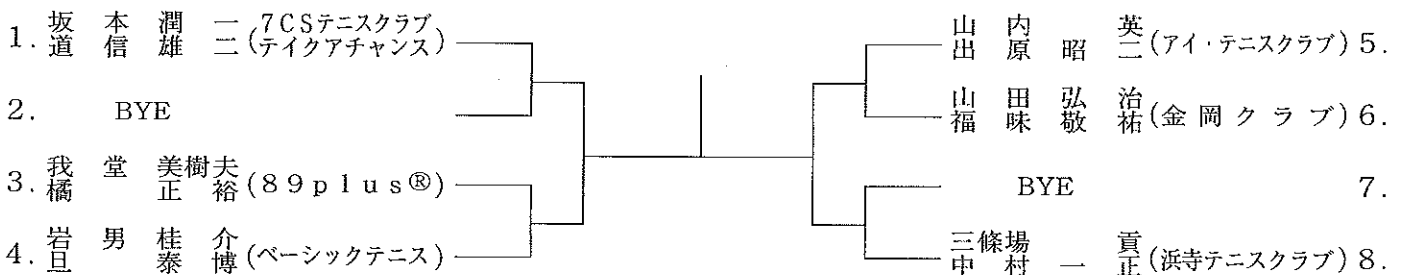
男子50歳以上本戦



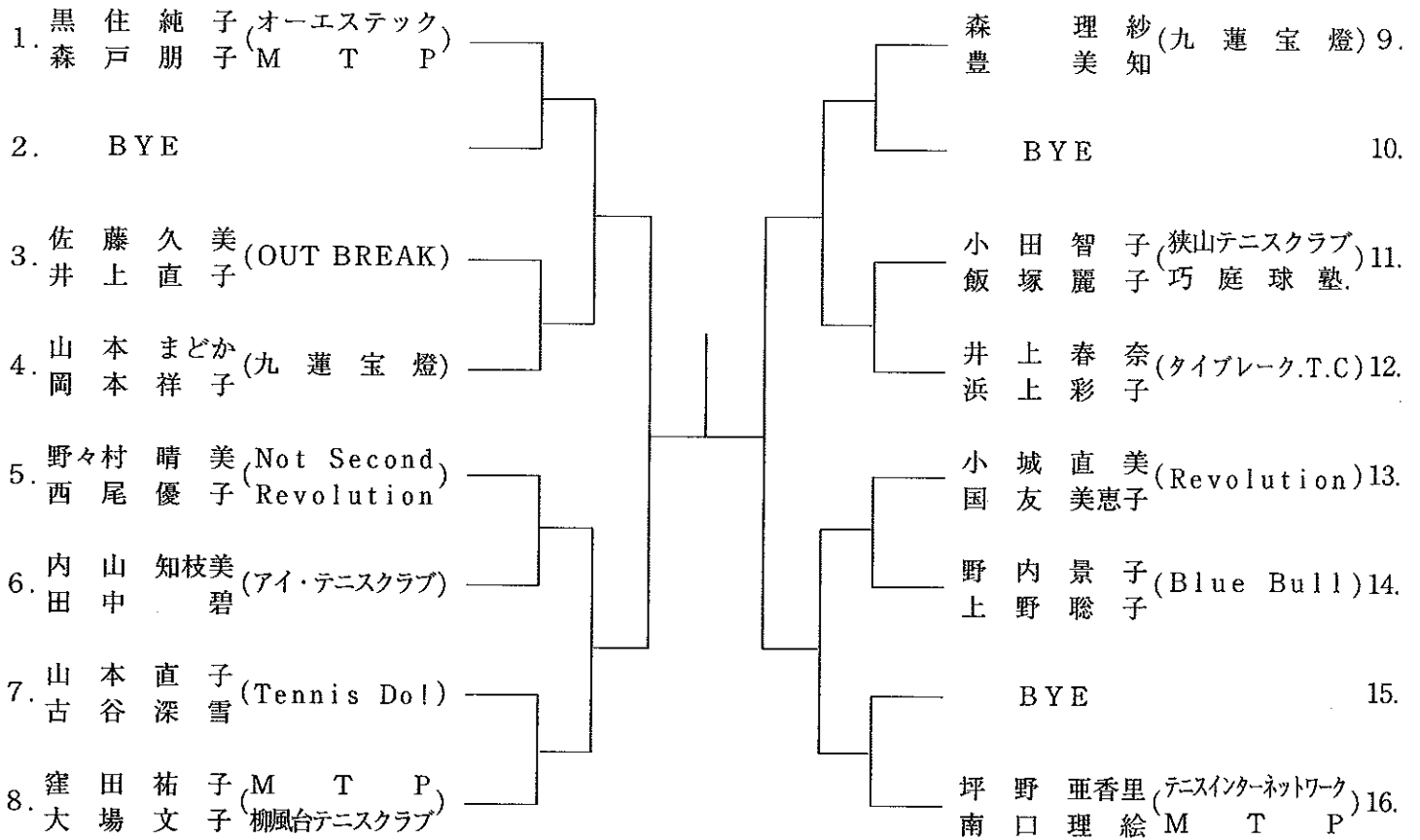
男子60歳以上本戦



男子65歳以上本戦

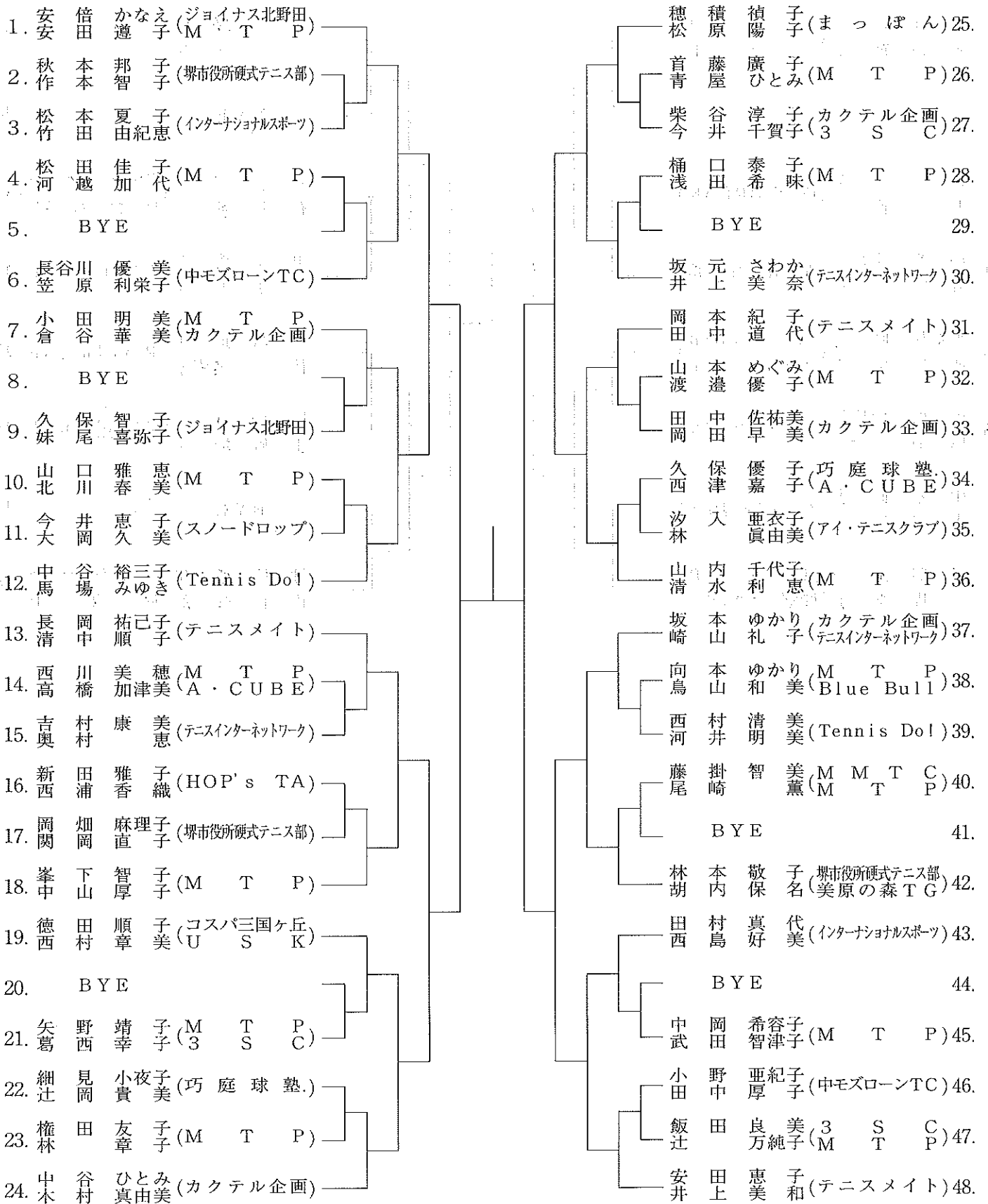


女子 A 級 本 戦



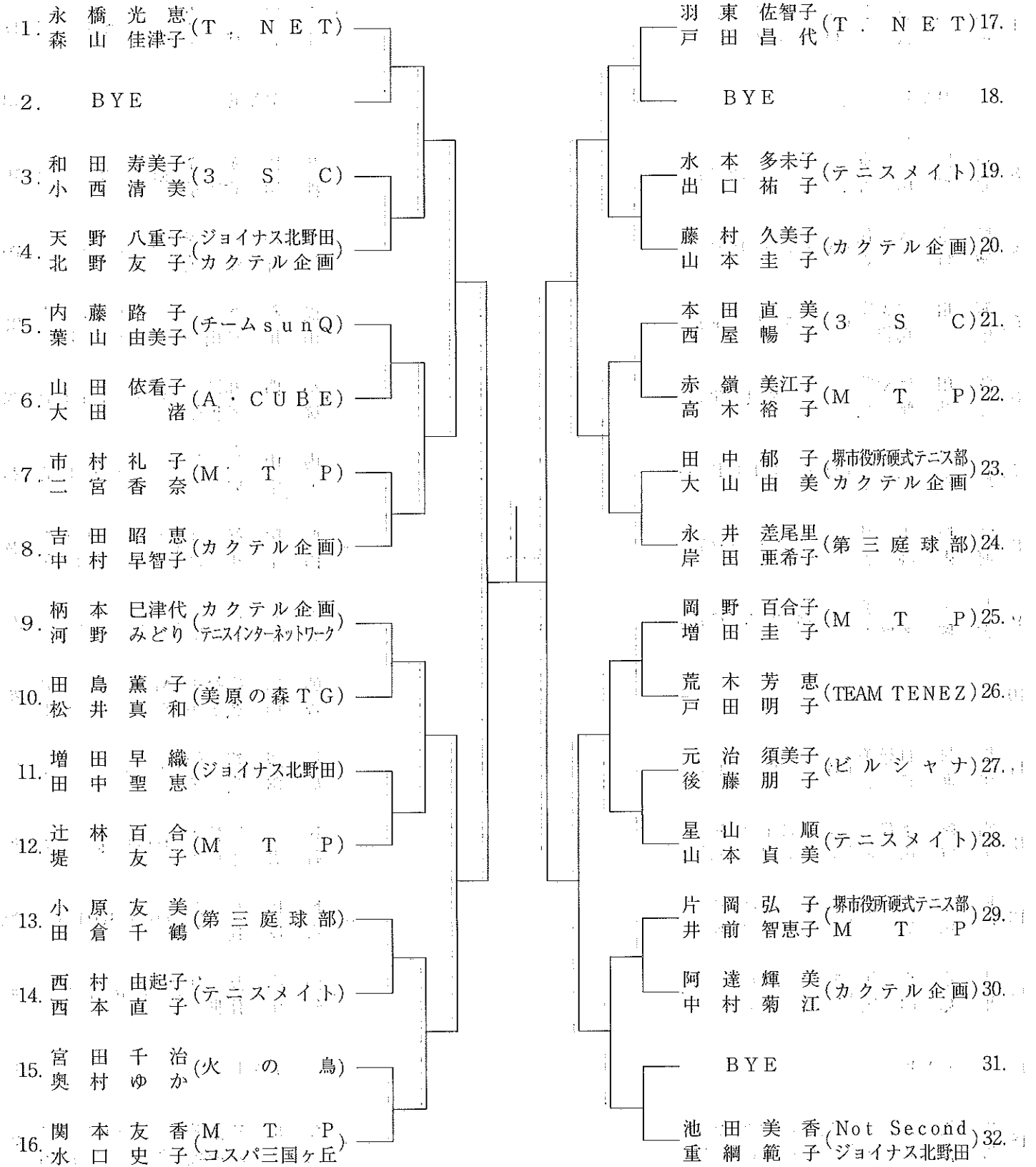
女子 B 級 本 戦 (日曜日)

※優勝者は、次回の大会より
A級で出場願います。

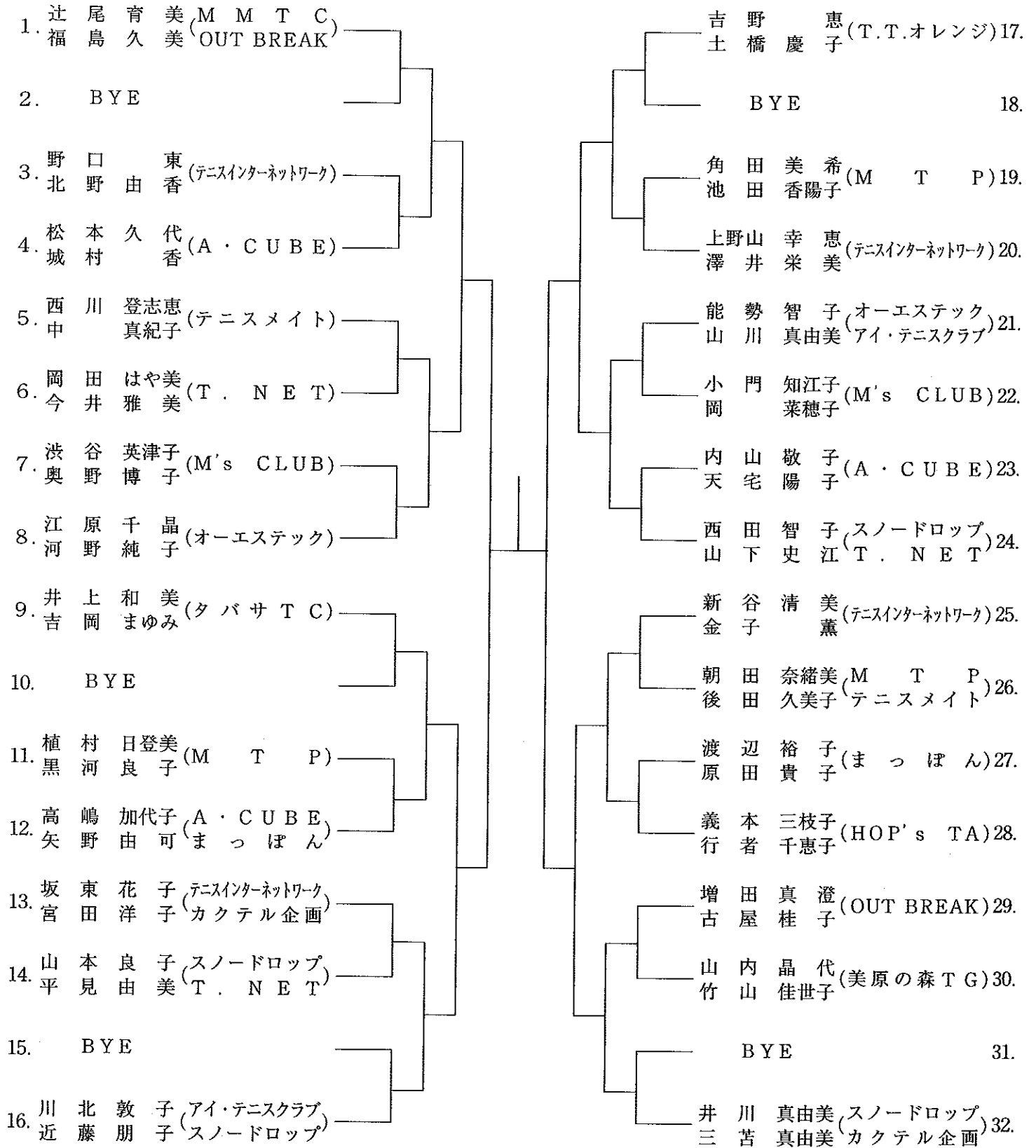


女子 C 級 本 戦 (日曜日)

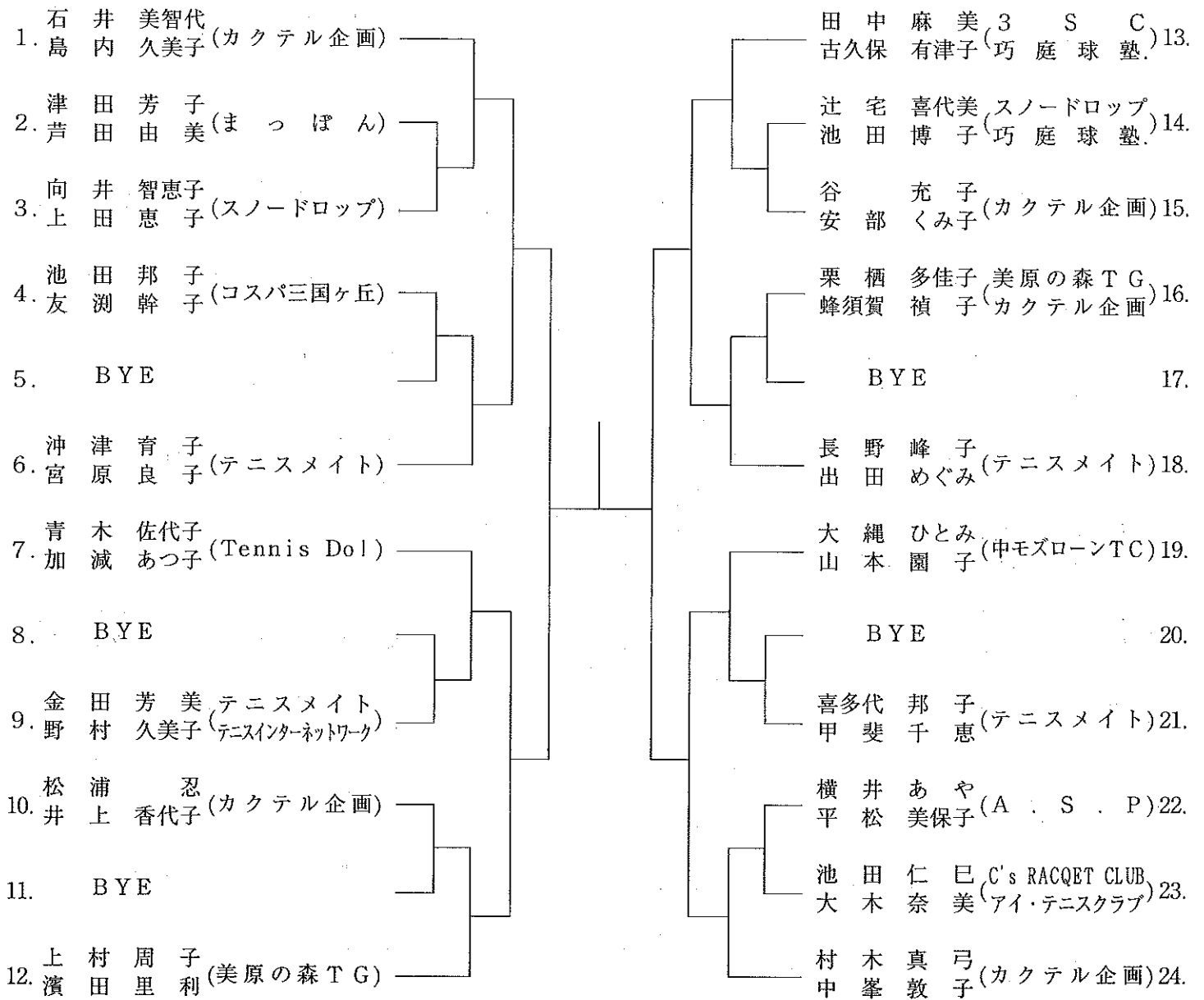
※優勝者は、次回の大会より
B級で出場願います。



女子40歳本戦

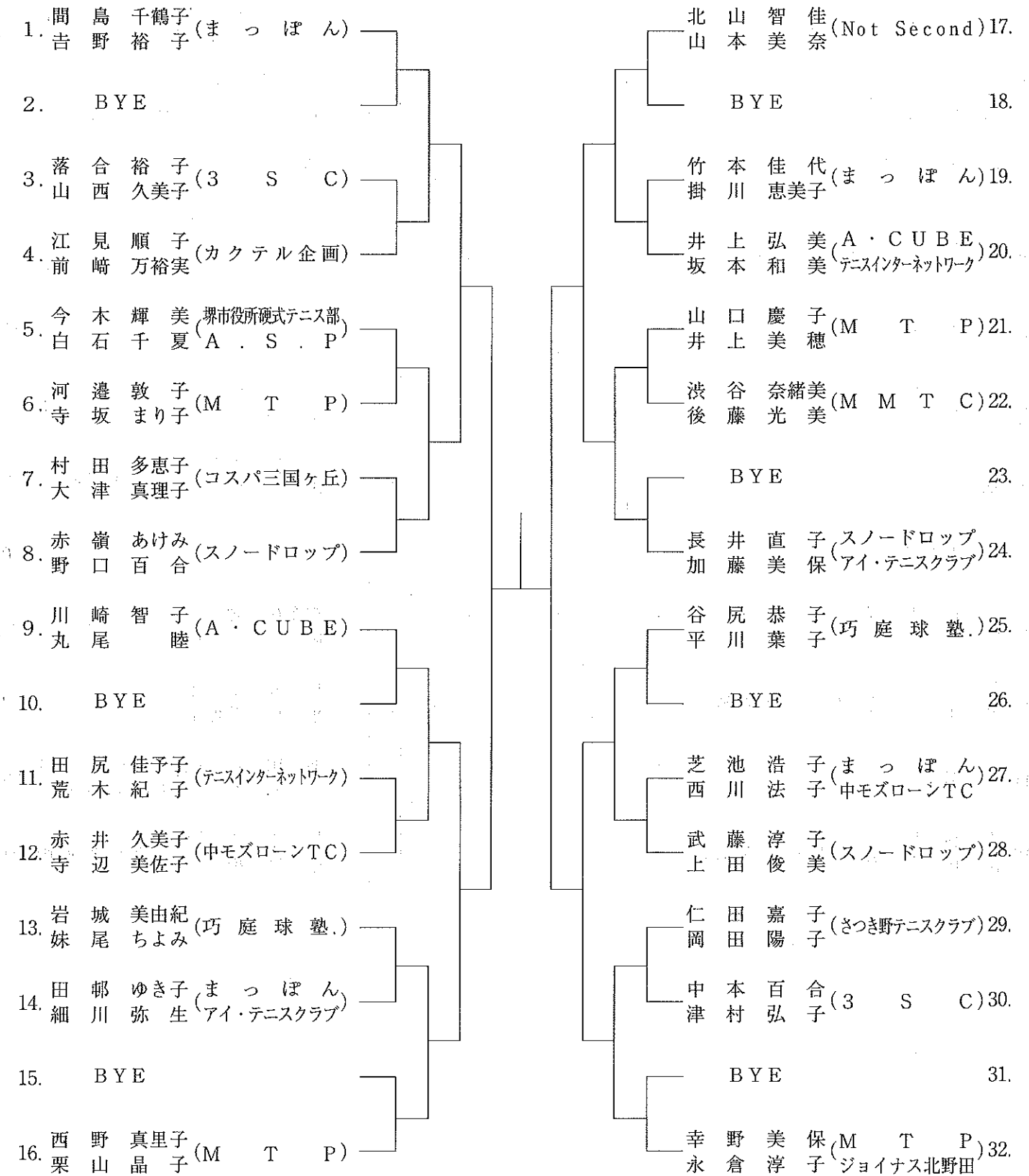


女子50歳本戦



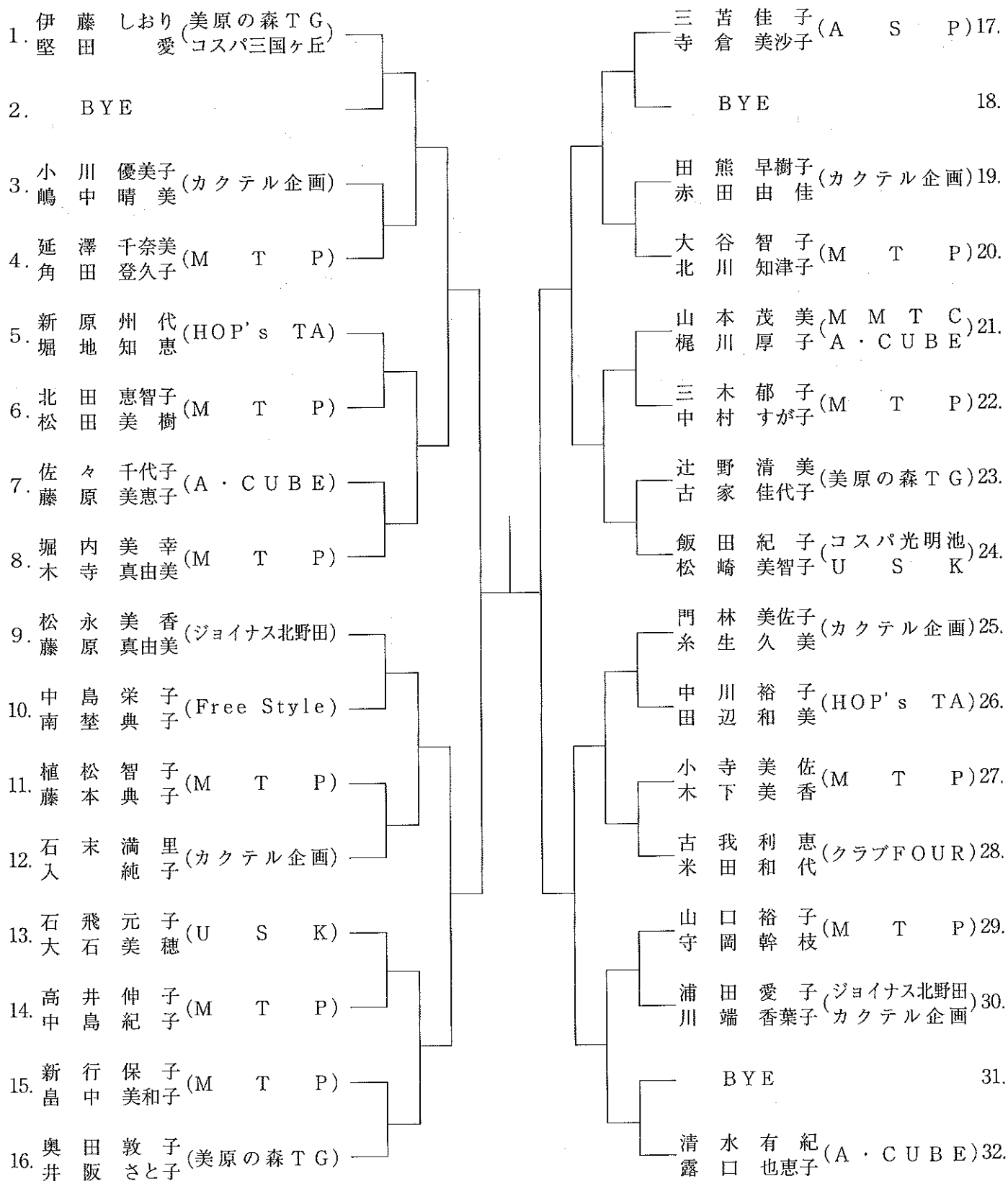
女子 B 級 本 戦 (平日)

※優勝者は、次回の大会より A 級で出場願います。



女子 C 級 本 戦 (平日)

※優勝者は、次回の大会より
B級で出場願います。



女子初心者級本戦 (平日)

※優勝者、準優勝者は、次の大会よりC級で出場願います。

